

1

УДАЛИТЕ ЗАЩИТНЫЕ ПОКРЫТИЯ С ТОРЦОВ РУЛОНА



- ⊗ Будьте внимательны — не прорезайте бумагу на торцах.
- ⊗ Резать всегда нужно по направлению от себя, чтобы не пораниться случайно соскользнувшим ножом. После работы всегда складывайте инструмент обратно в ножны.
- ⊗ Проверьте, не повреждены ли торцы рулона.
- ⊗ Удалите втулки из гильзы (если они есть) и проверьте состояние гильзы:
 - если в устройстве склейки рулон закрепляется с помощью зажимов, то главное — 10–15 см от края гильзы;
 - если он закрепляется с помощью шпindelа, гильза не должна быть деформированной и чем-то забитой.

3

ЗАГРУЗИТЕ РУЛОН В УСТРОЙСТВО СКЛЕЙКИ

■ Главное — безопасность.



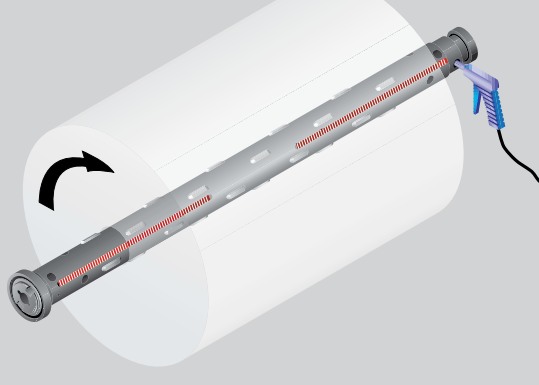
- ⊗ При загрузке рулона соблюдайте следующие правила безопасности:
 - Зажимы разводятся на ширину рулона.
 - Перед загрузкой проверьте, чтобы зажимы были полностью разведены и свободны от обрезков, включено торможение рулона.
 - Зажимы должны быть зафиксированы с двух сторон рулона.
 - Зажимы должны полностью войти внутрь гильзы. В мягкую гильзу зажимы могут врезаться.
 - Не забудьте убрать рунные инструменты сразу после использования.
- ⊗ Перед загрузкой проверьте правильность направления размотки (метка на торце рулона).

■ Устройства склейки с зажимами рулона



- ⊗ При загрузке рулона соблюдайте следующие правила безопасности:
 - Зажимы разводятся на ширину рулона.
 - Перед загрузкой проверьте, чтобы зажимы были полностью разведены и свободны от обрезков, включено торможение рулона.
 - Зажимы должны быть зафиксированы с двух сторон рулона.
 - Зажимы должны полностью войти внутрь гильзы. В мягкую гильзу зажимы могут врезаться.
 - Не забудьте убрать рунные инструменты сразу после использования.
- ⊗ Перед загрузкой проверьте правильность направления размотки (метка на торце рулона).

■ Раздвижные шпindelи



- ⊗ Раздвигайте шпindelь до загрузки рулона в устройство склейки/подъёмник, иначе рулон не отцентрируется.
- ⊗ Смещение рулона по отношению к центральной оси вызывает вибрации и колебания натяжения при размотке, повышает риск разрыва полотна, возникновения морщинистости и проблем с приводкой.

5

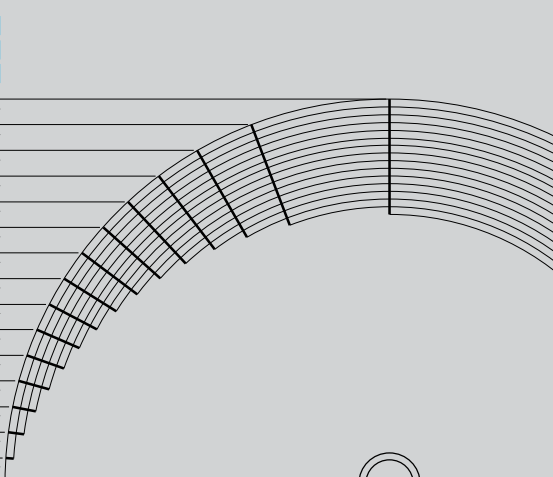
СНЯТЬ ОТХОДЫ БЕЛОЙ БУМАГИ, ЗАПИСАТЬ ВЕС И УДАЛИТЬ

■ Отходы при удалении дефектов в % от общего количества бумаги в рулоне

Часто срезают больше слоёв, чем нужно.

- ⊗ Снимите с рулона упаковку, осмотрите края и нижнюю часть на предмет повреждений. Если всё в порядке, подготовьте место склейки. Если часть бумаги нужно удалить, сначала оторвите верхние слои вручную и только потом возьмите инструмент. Приведите рулон в порядок, подготовьте место склейки.
- ⊗ Если повреждение устранено не до конца, в процессе печати бумажная лента может порваться.
- ⊗ Белая бумага повреждается чаще.
- ⊗ При излишней тщательной зачистке отходов будет больше, чем допустимо.

ГЛУБИНА ПОВРЕЖДЕНИЯ, ММ	РУЛОН	
	1000 ММ, %	1250 ММ, %
100	36,36	29,63
90	33,09	26,90
80	29,74	24,12
70	26,30	21,28
60	22,79	18,40
50	19,19	15,46
45	17,36	13,97
40	15,52	12,47
35	13,65	10,96
30	11,76	9,43
25	9,85	7,89
20	7,92	6,34
15	5,97	4,77
10	4,00	3,19
5	2,01	1,60



2

ЗАПИШИТЕ ИНФОРМАЦИЮ

■ Считайте штрих-код и взвесьте рулон.



Это важно для сбора данных по использованию бумаги и ссылки на конкретный рулон при проблемах с бумагой.

4

УДАЛЕНИЕ УПАКОВОЧНОЙ БУМАГИ

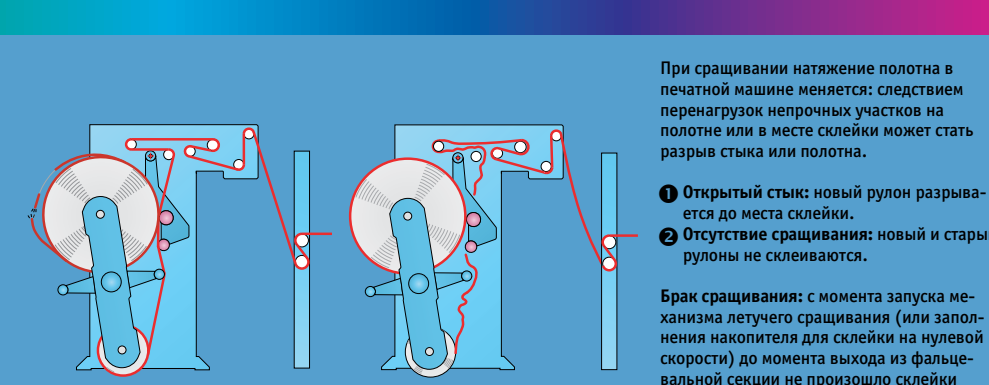


- ⊗ Для удаления внутренней упаковки используйте пластиковый или деревянный инструмент (НЕ применяйте нож). При утилизации упаковочная бумага относится к макулатуре низкого сорта.
- ⊗ При вскрытии внутренней упаковки ножом высока вероятность повреждения бумаги.



Освобождённый от упаковки рулон начинает разматываться, подобно пружине, и заранее подготовленные участки склейки подвергаются дополнительным нагрузкам. Холодные рулоны разматываются по мере прогрева.

- ⊗ Если упаковку с рулона снять слишком рано, возрастает риск деформации бумаги из-за атмосферных воздействий и её возможных повреждений.



При сращивании натяжение полотна в печатной машине меняется: следствием перегрузок непрочных участков на полотне или в месте склейки может стать разрыв стыка или полотна.

- 1 Открытый стык: новый рулон разрезается до места склейки.
- 2 Отсутствие сращивания: новый и старый рулоны не склеиваются.

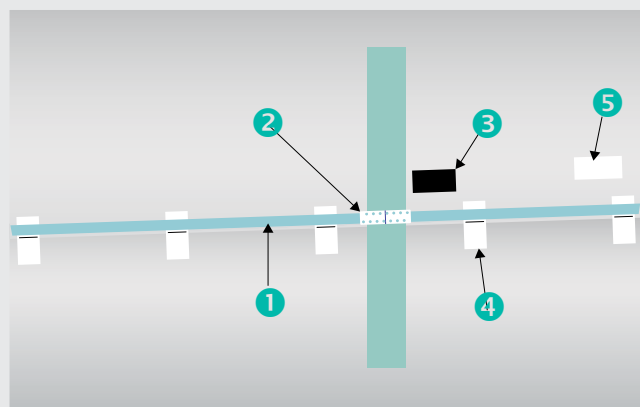
Брак сращивания: с момента запуска механизма летучего сращивания (или заполнения накопителя для склейки на нулевой скорости) до момента выхода из фальцевальной секции не произошло склейки рулона без ущерба для полотна (остановка машины или непредвиденные отходы).

6

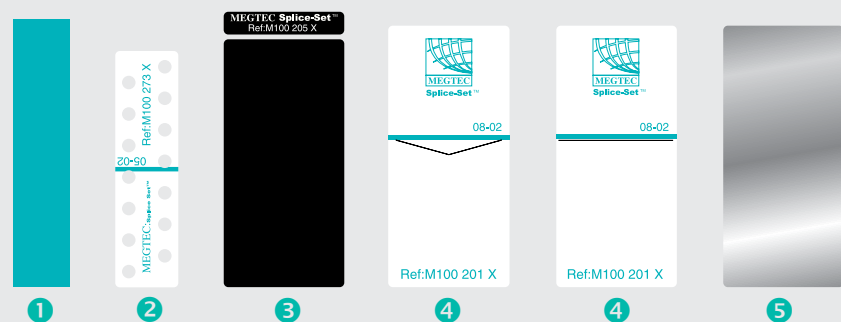
ПОДГОТОВКА УСТРОЙСТВА СКЛЕЙКИ ДВИЖУЩИХСЯ ЛЕНТ

Выбор бумажных лент и склеиваемого материала

- 1 Двухсторонняя самоклеящаяся лента
- 2 Перемычки для ремней
- 3 Метки обнаружения склейки
- 4 Метки отрыва склейки
- 5 Метки выхода склейки из фальцпарарата

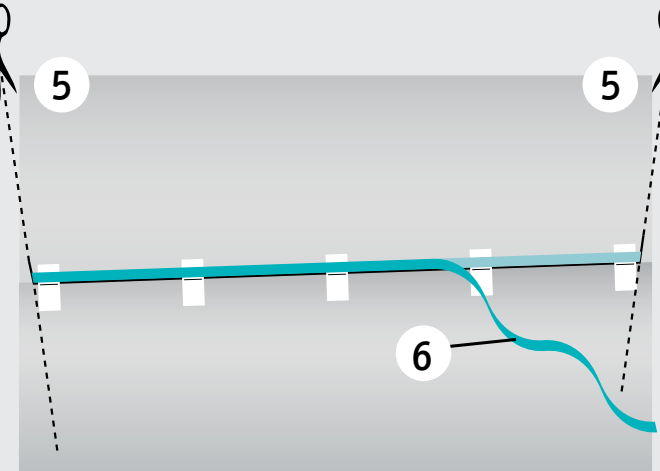


Типы лент и меток

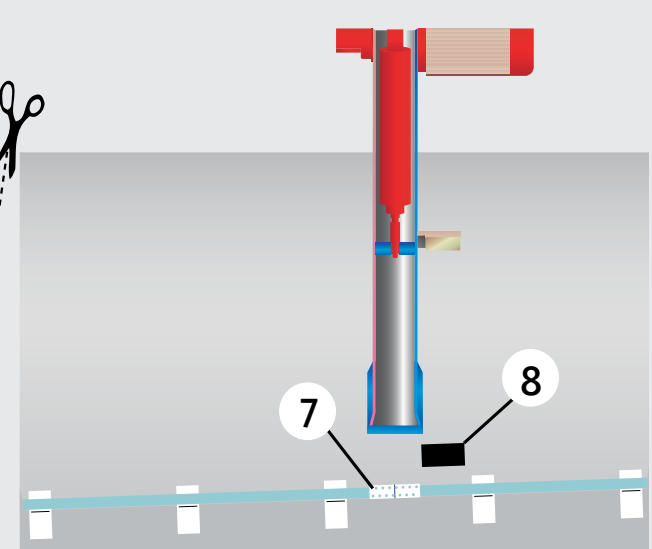


- 1 Перед подготовкой остановите рулон с помощью тормоза. Прорежьте профиль шаблона в верхнем слое бумаги. Отогните верхний слой бумаги и отрежьте вдоль сгиба. Выдавите воздух между внешним и внутренним слоями — они должны лежать ровно.
- 1 Морщины приведут к тому, что при разгоне верхний слой отделится от поверхности и оторвётся.
- 2 Зафиксируйте край бумажной ленты разрывными марками. Не прикрепляйте марки слишком прочно, иначе они оторвутся до склейки.
- 3 Всегда прижимайте шаблон к рулону, иначе воздушные карманы помешают склейке.
- 4 При неверном положении разрывных марок торможение возрастает — рулон может «не открыться».
- 5 Свободная от клея зона должна располагаться ниже края бумаги, что упростит размотку рулона после склейки.

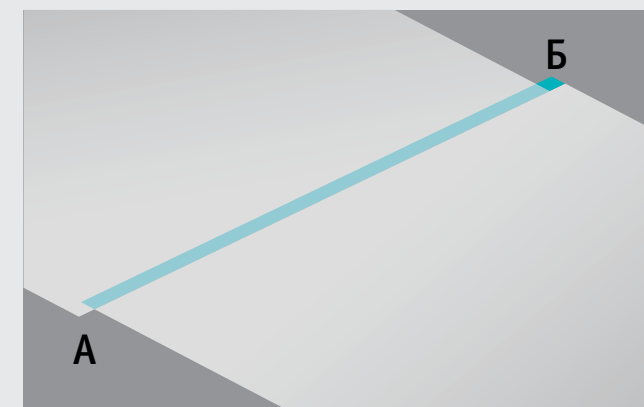
- 6 Нанесите самоклеящуюся ленту вдоль профиля шаблона, отступив с трёх сторон от края 2 мм.
- 7 Не снимайте с самоклеящейся ленты защитный слой. Для оптимальной адгезии сначала выровняйте ленту, а затем равномерно прижмите по длине и ширине к бумаге. Чтобы давление при наклейке ленты было равномерным, воспользуйтесь специальным аппликатором (пластиковой картой).
- 8 Лента не должна выходить за край рулона. В зоне, равной ширине ремня рагона рулона + 10 мм, самоклеящаяся лента не наносит, иначе ремень повредит готовый стык. Исключение — специальная перемычка для защиты ленты.
- 9 Не приклеивайте самоклеящуюся ленту/разрывные марки по линии рубки ленты в фальцпарарате (бумажная лента может порваться).



- 5 На конце рулона, рядом с крайними метками, ножницами срежьте наискось края ленты (так называемые «уши») для получения оптимального профиля.
- 6 Устройства склейки с ремённым приводом: удалите защитный слой с самоклеящейся ленты 7 и приклейте ремённую перемычку в точке прохождения ремня, полностью перекрыв самоклеящуюся ленту 8.
- 7 Защитный слой самоклеящейся ленты в данном случае не подходит — адгезия настолько низка, что ремень его просто оторвёт, испортив место склейки.
- 8 Перфорационные отверстия позволяют корректно разместить ремённую перемычку поверх самоклеящейся ленты, полностью перекрыв её.



- 7 Правильно расположите датчик места склейки, тогда длина хвоста будет оптимальной.
- 8 При необходимости приклейте алюминиевый датчик, сигнализирующий о прохождении склейки фальцпарарата. Отпустите тормоз рулона. Проверьте рулон, чтобы пыль и конденсат не попали на самоклеящуюся ленту.
- 9 Пыль и конденсат на поверхности ленты ухудшают её адгезионные характеристики. При возможности удалите защиту с клеевого слоя непосредственно перед циклом склейки.
- 10 Выровняйте положение нового рулона относительно старого, чтобы избежать разрыва ленты и брака склейки.



- A. Неточно состыкованная бумага приведёт к накоплению краски на краю офсетного полотна и, как следствие, к разрыву ленты.
- Б. Выступающий край окажется на валиках или на офсетном полотне и станет причиной разрыва ленты.

Печатнику на заметку

- 1. Длина ножа должна быть не менее 30 см, чтобы при резке он устойчиво входил в рулон и вероятность выскальзывания была минимальна.
- 2. Резать рулон можно, только находясь позади него, но ни в коем случае не с торцов.
- 3. В некоторых машинах предусмотрена лимбовая конструкция зажимов рулона. Лимбы представляют собой вращающиеся гильзы, которые поддерживают рулон с торцов, а не проходят его насквозь, как шпindelь.
- 4. Снимать защитный слой с клейкой ленты нужно не ранее чем за 5 минут до начала склейки. Это не даст ленте потерять свои клеящие свойства, из-за чего возможна некачественная склейка рулонов.

